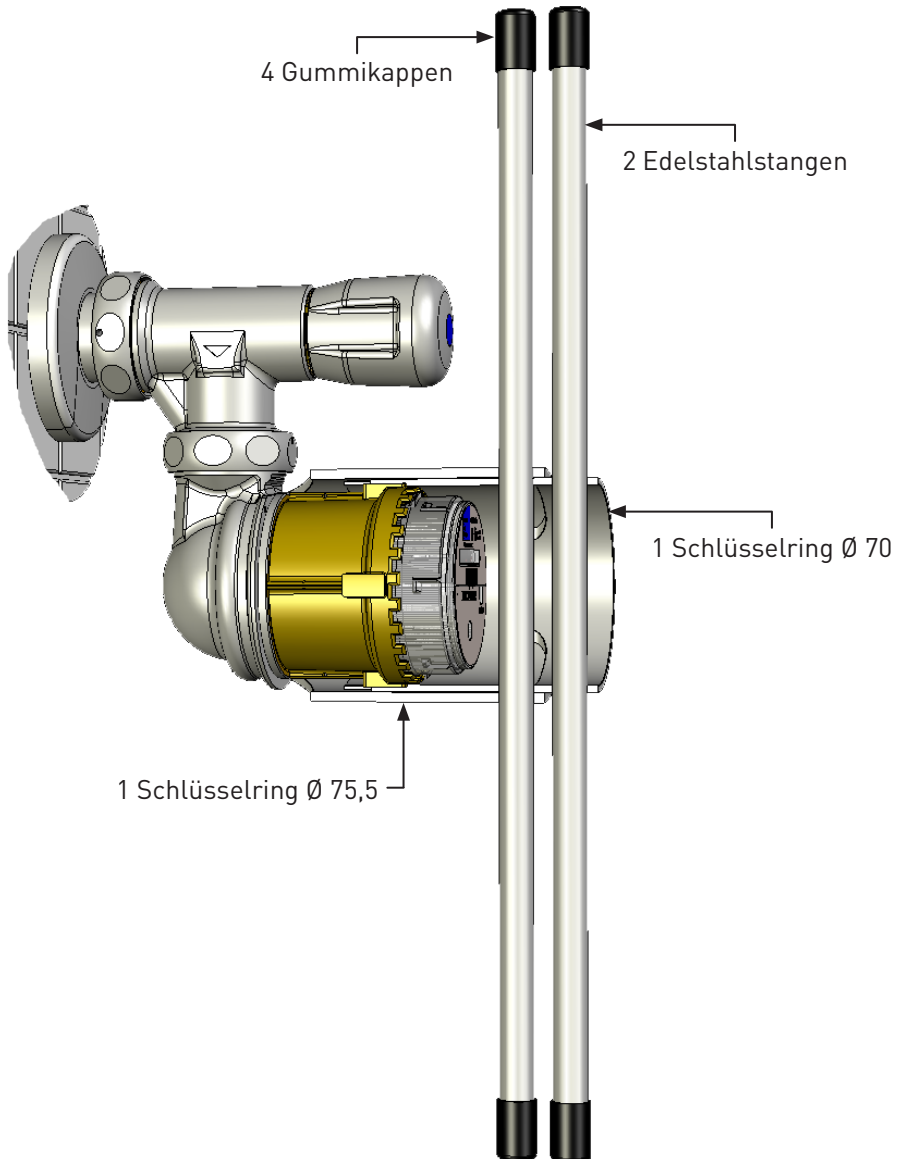


Montageanleitung Koax-Schlüssel

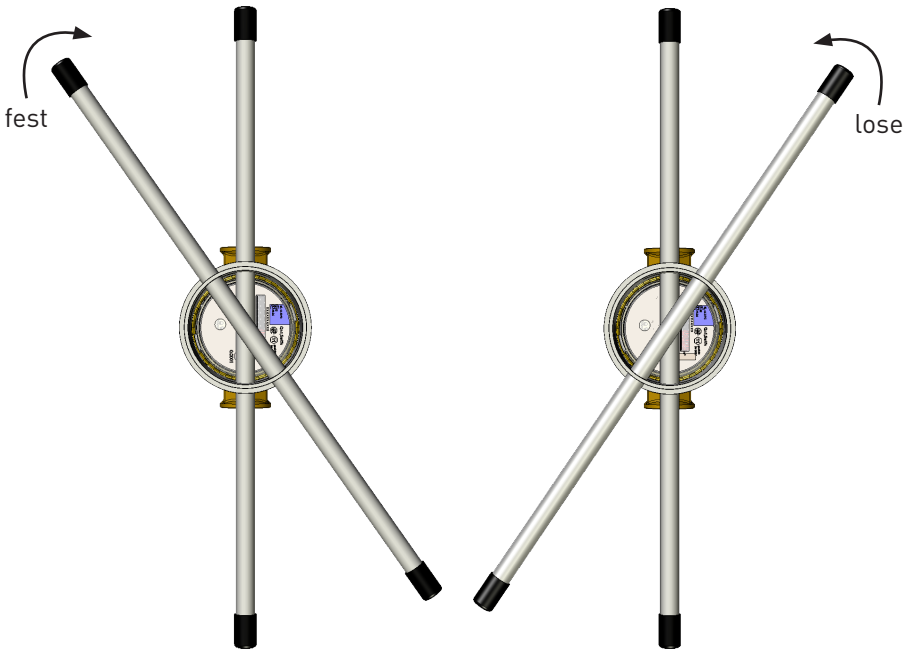
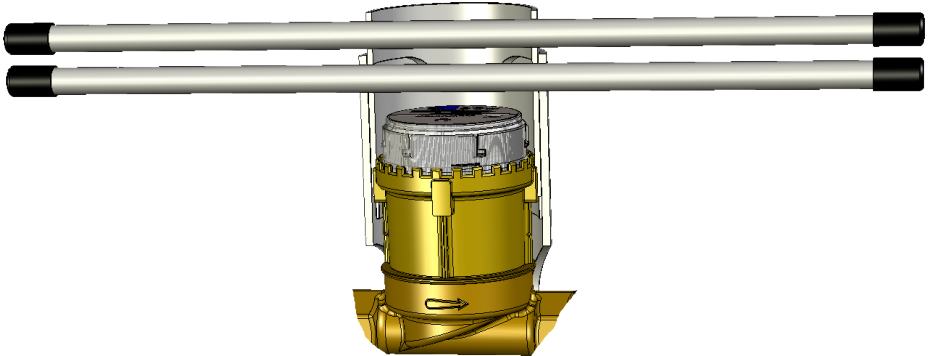
 DELTAMESS

A. Lieferumfang



B. Verwendung

Der Schlüssel eignet sich für die Montage und insbesondere Demontage (Entlastung der Rohrleitung) von Koax-Systemen weitestgehend aller Hersteller. Das Ausrichten des Rohrsystems am Montageblock ist unzulässig und entspricht nicht dem Stand der Technik.



Technische Änderungen vorbehalten.

Vervielfältigung nur mit Genehmigung der DELTAMESS DWWF GmbH

Telefon 0 43 61/51 14 0 • Fax 0 43 61/51 14 - 88 • Service-Nr. 0 800/51 14 - 800

www.deltamess.de

 DELTAMESS

MA_30076-02/06.16