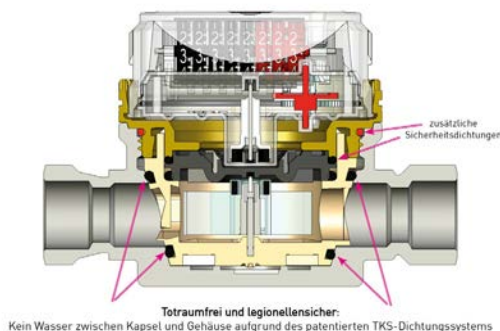


Das erste und einzige Wasserzähler-Messkapselsystem mit **DVGW-Zertifikat** und Gewährleistungspartnerschaft mit dem **ZVSHK**.
Der Verbraucherschutz und der Erhalt der Trinkwasserqualität ist unsere wichtigste Priorität bei der Produktentwicklung.

Patentiertes DELTAMESS-TKS-Kapselsystem



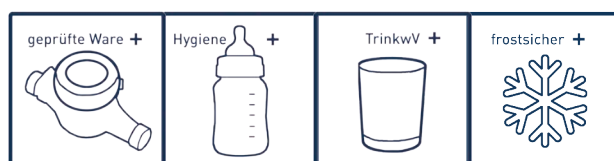
Um den aktuellen Marktbedürfnissen immer einen Schritt voraus zu sein, haben wir eine Innovation zum **Schutz gegen Legionellenbildung** entwickelt, die als erstes und einziges Messkapselsystem das **DVGW-CERT** Siegel erhalten hat.

Wir bieten Ihnen gute Gründe, sich für unsere Produkte zu entscheiden:

- Δ Erstes DVGW zertifiziertes Messkapselsystem am Markt
- Δ Vollsortimenter im Wasser- und Wärmezählersektor
- Δ 5 Jahre Garantie auf das gesamte Produktportfolio
- Δ Gewährleistungspartner der ZVSHK (mit 1,2 Mio Euro Deckungssumme je Schaden)
- Δ 3-stufiger Vertriebsweg



DELTA Produkte - DVGW zertifizierte Qualität!



Gewährleistungspartner des ZVSHK

WWW.DELTAMESS.DE