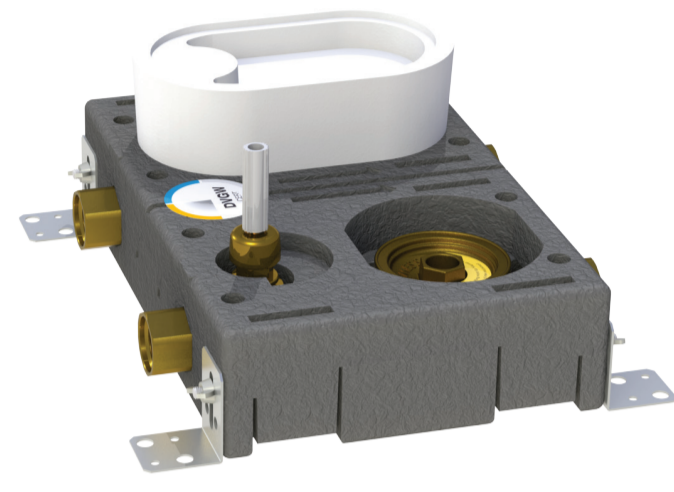


System TKS /KOAX G2 mit Keramikscheibenabsperrrventil AZK

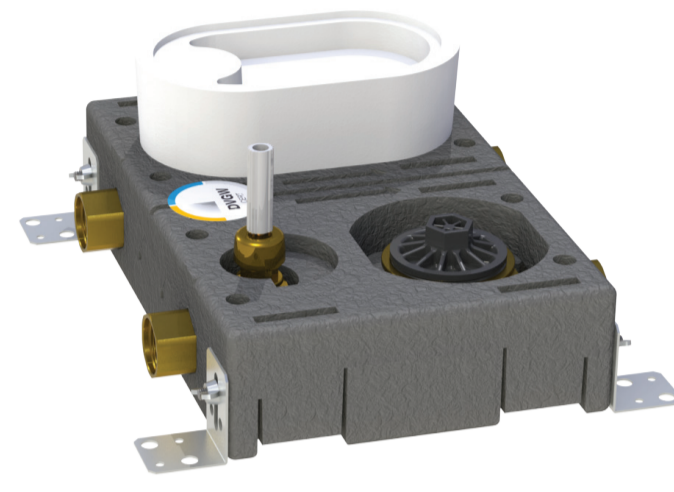
- Miniblock-Duo TKS AZK -

Miniblock TKS
10432 Messing [einteilig^(*)]
10433 Rotguss [einteilig^(*)]

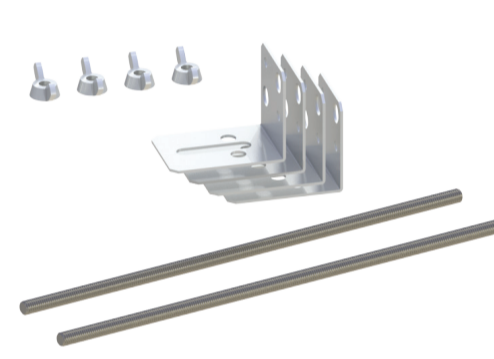


- Miniblock-Duo KOAX G2 AZK -

Miniblock KOAX
10575 Messing
10879 Rotguss [einteilig^(*)]

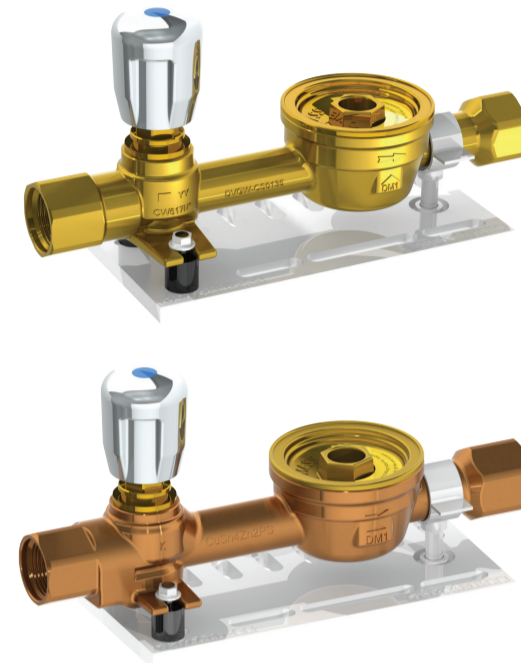


Zubehör Mono-Block
10970 Befestigungssatz
Mono-Block



- Traverse TKS AZK -

Aufputz-Traverse TKS
10593 Messing [einteilig^(*)]
10656 Rotguss [einteilig^(*)]

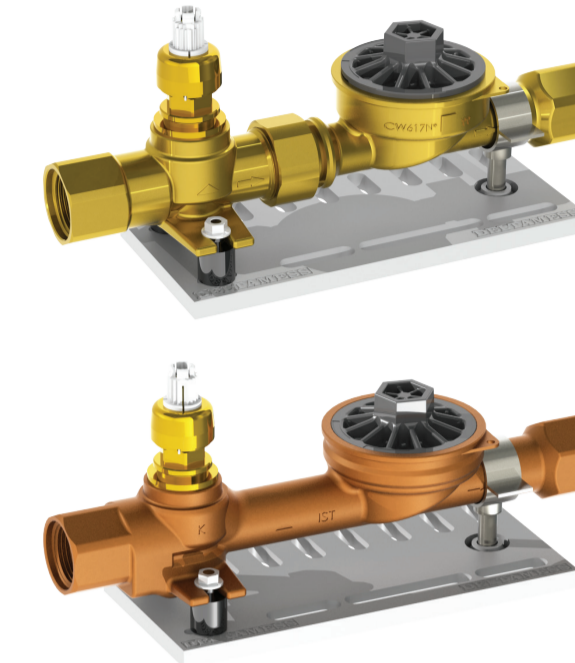


Zubehör Traverse TKS
10230 TKS T90 smart M Q, 2,5 - kalt
10231 TKS T90 smart M Q, 2,5 - kalt/warm
11112 MK TKS T90 smart M OMS Q, 2,5
- Wasser 0,1 - 90°, Funk integriert



- Traverse KOAX G2 AZK -

Aufputz-Traverse KOAX
10604 Messing
10881 Rotguss [einteilig^(*)]



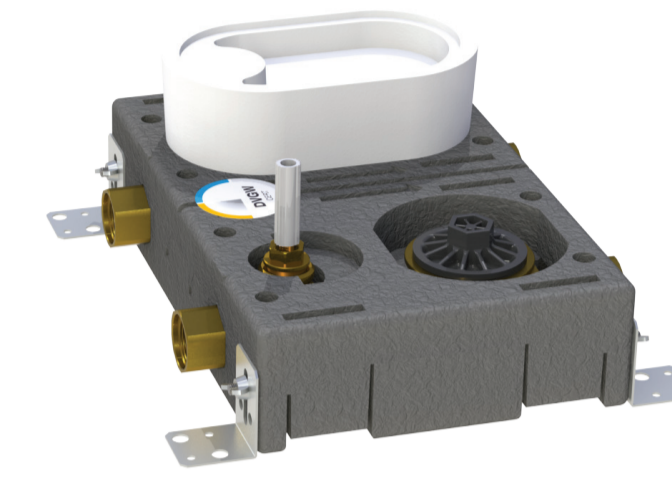
Zubehör Traverse KOAX G2
10837 Messeinsatz Koax G2 T90 smart M Q, 2,5
- kalt
10838 Messeinsatz Koax G2 T90 smart M Q, 2,5
- kalt/warm
11111 Messeinsatz Koax G2 T90 smart M OMS Q, 2,5
- Wasser 0,1 - 90°, Funk integriert



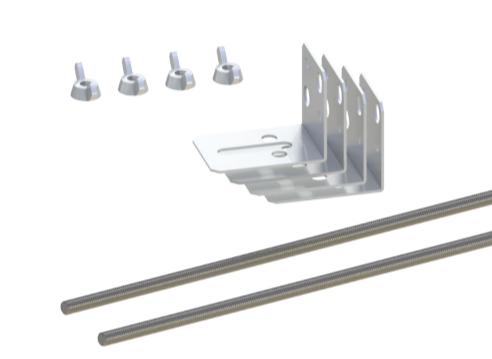
System KOAX G2 mit Spindelventil (Objektvarianten)

- Objektblock KOAX G2 -
für einteilige, ovale Rosetten

Miniblock KOAX
10843 Messing
10880 Rotguss [einteilig^(*)]

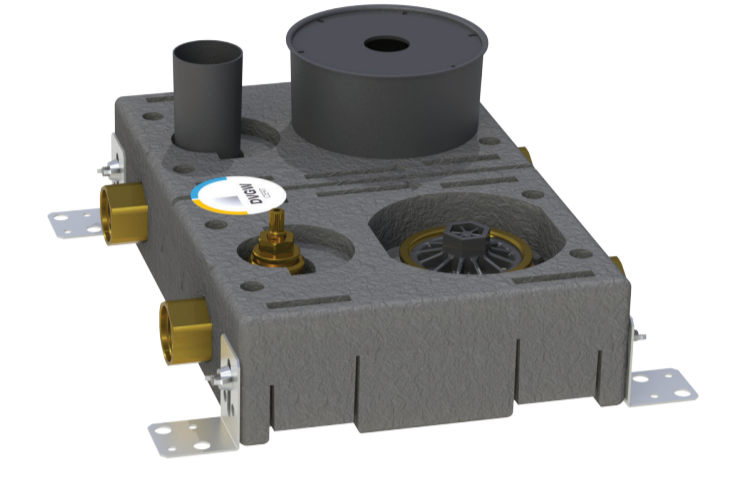


Zubehör Mono-Block
10970 Befestigungsset
Mono-Block



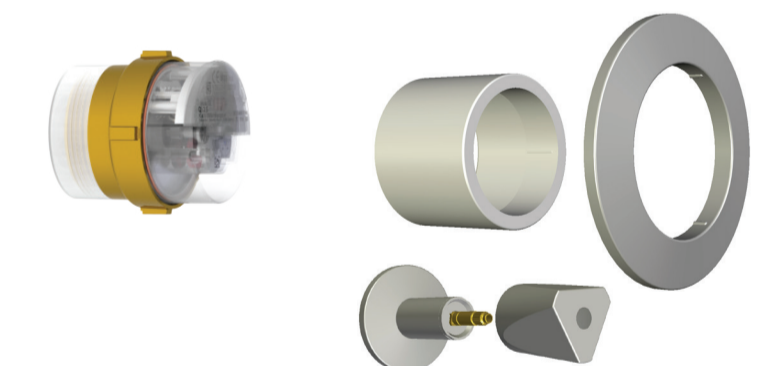
- Objektblock KOAX G2 -
für zweiteilige, runde Rosetten

Miniblock KOAX
10932 Messing
10933 Rotguss [einteilig^(*)]



Zubehör Objektblock 2

10837 Messeinsatz Koax G2 T90 smart M Q, 2,5 - kalt
10838 Messeinsatz Koax G2 T90 smart M Q, 2,5 - kalt/warm
11111 Messeinsatz Koax G2 T90 smart M OMS Q, 2,5
- Wasser 0,1 - 90°, Funk integriert
10924 Chromgarnitur Koax G2 [Rosette Ø 125 mm und
Zylinder]
10977 Ventiloberteil kalt/warm



Zubehör Miniblock TKS
10357 TKS UP T90 smart M Q, 2,5 - kalt,
inkl. Chromgarnitur / Ventilgriff
10358 TKS UP T90 smart M Q, 2,5 - kalt/warm,
inkl. Chromgarnitur / Ventilgriff
11132 TK UP T90 smart M OMS Q, 2,5 - Wasser 0,1 - 90°
Funk integriert, inkl. Chromgarnitur / Ventilgriff



Zubehör Miniblock KOAX
10837 Messeinsatz Koax G2 T90 smart M Q, 2,5 - kalt
10838 Messeinsatz Koax G2 T90 smart M Q, 2,5 - kalt/warm
11111 Messeinsatz Koax G2 T90 smart M OMS Q, 2,5
- Wasser 0,1 - 90°, Funk integriert
10861 Chromgarnitur Miniblock Duo [je 2 Rosetten,
Zylinder und Griffe]



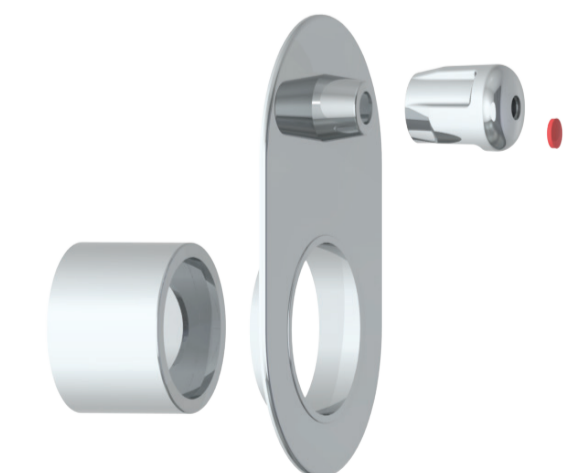
**Zubehör Traverse Unterputz
TKS / KOAX G2**
10867 Umrüstset Aufputz-Traversen
bei Unterputzmontage



Zubehör Unterputz TKS
10359 Chromgarnitur Miniblock smart M



Zubehör Unterputz KOAX G2
10616 Chromgarnitur Miniblock [je 1 Rosette und
Zylinder]
10475 Ventilabsperrriff kalt/warm, verchromt



- alle Wasserzählergehäuse-Strecken mit DVGW-Zertifizierung
- alle Strecken konsequent frei von Lötstellen
- Strecken mit Kennzeichnung ^(*) komplett aus nur einem Gussteil

